

Sapos Piramidais nas Guerras Virtuais

Episódio IX:

Batalhas patentárias na UE e ONU

SSI'2005 - ITA – São José dos Campos, SP

Prof. Pedro A. D. Rezende

Ciência da Computação - Universidade de Brasília

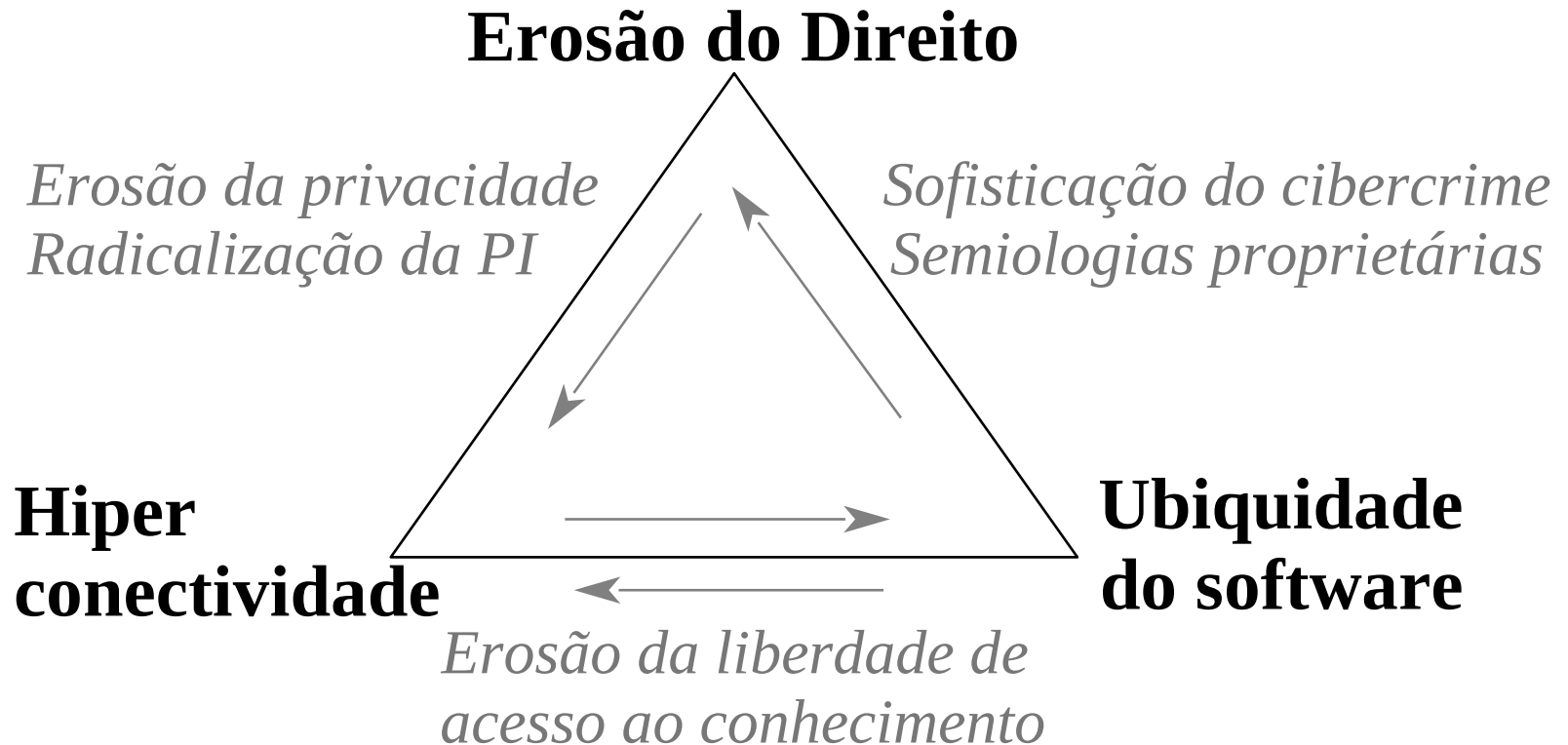
pedro.jmrezende.com.br/sd.php

Episódios da Série 'Sapos Piramidais'

- | | | | |
|-------------|--------|--------|----------------------------------|
| I | 3° SSI | Out01– | Paradoxos da PI para a Segurança |
| II | 3°FISL | Mai02– | O Futuro do Software |
| III | 4° SSI | Nov02– | TCPA Palladium |
| IV | 4°FISL | Jun03– | O Caso SCO vs IBM |
| V | 5° SSI | Nov03– | O Bazar e a Catedral |
| VI | 5°FISL | Jun04– | Guerras Cognitivas |
| VII | 6° SSI | Nov04– | Engenharia Social Difusa |
| VIII | 6°FISL | Jun05– | Lições da SCO |
| IX | 7° SSI | Nov05– | Batalhas patentárias na UE e ONU |

Problema crucial atual em TI

Esgotamento do modelo comercial
software = bem material \Leftrightarrow escassez



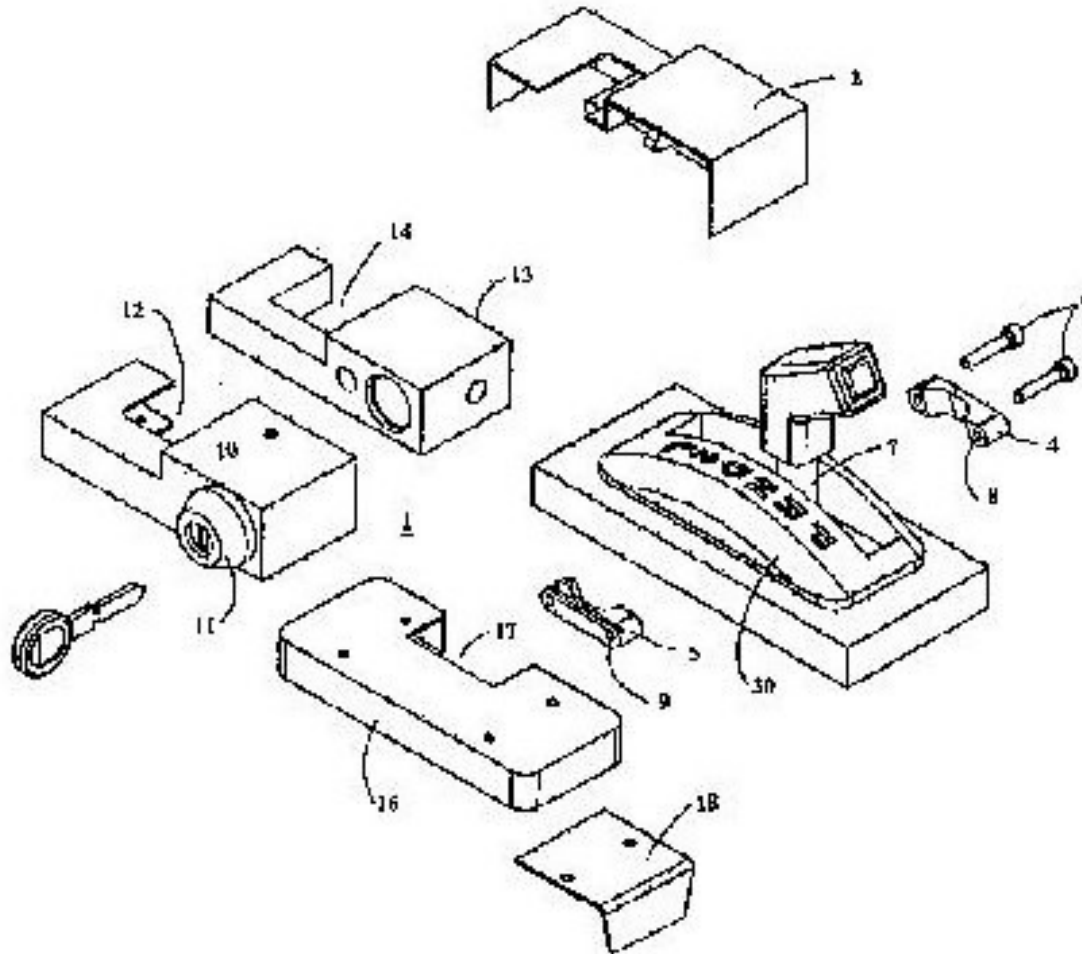
Evolução da informática

Década	Inovação	Paradigma: Como pode ser...	Modelo D&L Dominante
1940	Arquitetura	O computador programável?	Artesanal:
1950	Transístor	A programação viável?	HW <-> SW
1960	Linguagens	A viabilidade útil?	Monolítico:
1970	Algoritmos	A utilidade eficiente?	HW + SW + SLA
1980	Redes	A eficiência produtiva?	Proprietário:
1990	Internet	A produtividade confiável?	SW = EULA
2000	Cibercultura	A confiança virtualizável?	?

Evolução do malware

Ano	Tipo	Conhecido por	Característica
1961	Jogo	Darwin, Code war	Controle de memória
1971	Verme	Creeper, Reaper	Arpanet BBS, 1o. Antivirus
1982	Verme	Elk Cloner	Floppy, 1a. epidemia
1986	Verm/Vir	Brain	1o. PC-DOS
1988	Verme	Morris	Internet, Unix
1991	Vírus	Tequila	1o. polimórfico (falsos -/+)
1994	Hoax	Good Times	Falso alarme
1995	Vírus	Concept	1o. Macro de aplicativo
1998	Troiano	Back Oriffice	Exploit administrativo
1999	Vírus	Melissa	1o. Vbasic (email, web)
2000	Verme	DDS	DOS com smurfing
2001	Vírus	Anna Kournikova	1o. Script (virus kit)
2002	Vírus	Klez	Vírus de Antivirus
2003	Hackers	Johansen, Sklyarov	Absolvidos c/ DMCA
2004	Vírus	MyDoom	Meta-stealth (SCO, MS, FOSS?)
2005	Troiano	Aries.sys – SONY	Rootkit via DRM CD de música

Segurança por design



(21) PI 0402723-0 (22) 09/07/2004

3.1

Segurança por obscurantismo

05/02 - A senior MS executive [V.P. **Jim Allchin**] told a federal court [juíza **Coleen Kollar-Kotelly**] that sharing information [algumas **API Windows**] could damage national security and even threaten the U.S. war effort [no Afeganistão, etc...].

*He later acknowledged that some Microsoft code was so flawed it could **not** be safely disclosed.*

www.eweek.com/article/0,3658,s=701&a=26875,00.asp

Segurança do negócio vs. do usuário

16/02/03 - Windows XP mostra em que direção vai a MS

“Windows XP connects with Microsoft's computers and expects to be allowed through the user's firewall in many new ways.

A (probably incomplete) list of ways WinXP tries to connect to Microsoft's computers, or expects to be allowed through the user's software firewall:

Segurança do negócio vs. do usuário

1. **Application Layer Gateway Service**
(Requires server rights: This software can set up an arrangement where other computers control your computer)
2. **Fax Service**
3. **File Signature Verification**
4. **Generic Host Process for Win32 Services**
(Requires server rights.)
5. **Microsoft Direct Play Voice Test**
6. **Microsoft Help and Support Center**
(notifies MS of your search.)
7. **Microsoft Help Center Hosting Server** *(Wants server rights.)*
8. **Microsoft Management Console**
9. **Microsoft Media Player** *(Tells MS music and videos you see.)*

Segurança do negócio vs. do usuário

10. Microsoft Network Availability Test
11. Microsoft Volume Shadow Copy Service
12. Microsoft Windows Media Configuration Utility
(*Setup_wm.exe, sometimes runs when Media Player runs.*)
13. MS DTC Console program
14. Run DLL as an app
(*No indication of which DLL or which function in the DLL.*)
15. Services and Controller app
16. Time Service, sets the time on your computer from MS.
(*This can be changed to get the time from another server.*)

Michael Jennings, Futurepower Computer Systems

metabolik.hacklabs.org/alephandria/txt/jennings_windowsXP_en.htm

Patentes de Software na UE

- Set 03-** Diretiva sobre patentes é apresentada ao parlamento da UE. Votada c/ emendas impedindo patenteamento de software
swpat.ffii.org/papers/euoparl0309/index.en.html
- Mai 04-** Conselho de ministros da UE emenda diretiva invertendo o impedimento
register.consilium.eu.int/pdf/en/04/st09/st09713.en04.pdf
- Fev 05-** JURI (CCJ do parlamento UE) propõe reescrita da diretiva
www.groklaw.net/article.php?story=20050202162302114
- Mai 05-** Conselho rejeita proposta do JURI e submete sua versão a 2a. votação
news.bbc.co.uk/1/hi/technology/4325215.stm
- Jul 05-** Parlamento Europeu rejeita diretiva em 2a. votação
swpat.ffii.org/log/intro/index.en.html

OMPI Agenda Desenvolvimentista

Brasil e Argentina propõem reforma em Tratados de Patentes

Set 04 - Brasil e Argentina propõe DA em assembleia anual; mais 12 países aderem, DA aceita p/ deliberação no IIM da OMPI.

wipo.int/documents/en/document/govbody/wo_gb_ga/pdf/wo_ga_31_11.pdf

Fev 05- Reunião *ad-hoc* no Marrocos tenta isolar Brasil, Índia; Brasil não assina “carta”. OMPI recusa ONGs *ad-hoc* no IIM

Mar 05- Abaixo assinado: 5 linguas, 1200+ pessoas, 63 países: Pede credenciais p/ ONGs p/ IIM, contra “carta do marrocos”

pedro.jmrezende.com.br/trabs/wipo-stats.html

Abr 05- IIM: 17 ONGs *ad-hoc* participam: 16 apóiam DA. DA detalhada, mais adesões, 2 contrapostas. Deliberação sobre DA adiada para IIM-2

www.wipo.int/edocs/mdocs/mdocs/en/iim_1/iim_1_4.pdf

OMPI Agenda Desenvolvimentista

Brasil propõe à OMPI reforma em Tratados de Patentes

Jun 05 – IIM-2: Impasse nas negociações sobre o DA no.

www.cptech.org/ip/wipo/iim2.html

Oct 05- Assembléia OMPI: *Provisional Committee* criado para discutir DA lists.essential.org/pipermail/a2k/2005-October/000629.html

- OMC: Novas regras sobre “consenso” para negociação:

Chefe do *Council for Trade in Services* pode incluir itens que quiser em propostas, que só caem por consenso dos 148 países.

tradewatch.it/osservatorio/articles/art_546.html

Nov 05- WSIS- Cúpula da ONU para Carta dos “direitos humanos na era digital”. Em debate: Direito de acesso ao conhecimento e governança multilateralista da Internet

www.itu.int/wsis/ ; pedro.jmrezemde.com.br/trabs/ibdi.html

Fim de um ciclo

MS Windows Is Officially Broken

“Windows is broken and Microsoft has admitted it. In an unprecedented attempt to explain its Longhorn problems and how it abandoned its traditional way of working, the normally secretive software giant has given unparalleled access to The Wall Street Journal, even revealing how Vice President Jim Allchin broke the bad news to Bill Gates....”

Fim de um ciclo

26/09/05 - “[Longhorn] *is so complex its writers will never be able to make it run properly. "The reason: Microsoft engineers were building it just as they had always built software.”* **Jim Allchin**, MS V.P.

www.schoolforge.org.uk/index.php/Microsoft_Windows_Officially_Broken

14/06/05 - MS contrata Daniel Robins, criador da distro Gentoo Linux: "para ajudar a entender open source" www.linux.org/news/2005/06/14/0009.html

Fim de um ciclo?

Nov 04 - **Steve Ballmer**, Asian Govt. Leaders Forum :

"Someday, for all countries that are entering the WTO (World Trade Organization), somebody will come and look for money owing to the rights for that intellectual property [Linux]."

www.groklaw.net/article.php?story=20041118073308709

Out 05 - **Chair of Council for Trade in Services**, WTO:

"Consenso" = Item por ele incluído em propostas requer a rejeição dos 128 membros para ser retirado

www.twinside.org.sg/title2/twninfo293.htm

Fim de um ciclo?

Fev 05 - Bill Gates chantageia Dinamarca:

Ameaça “desinvestir” se a Dinamarca votar contra lei de patentes de software na UE

www.groklaw.net/article.php?story=20050215071109231

Out 05 – Microsoft chantageia Coréia do Sul:

Ameaça “revogar” licenças do Windows se investigação antitrust desagradar a empresa

yahoo.reuters.com/financeQuoteCompanyNewsArticle.jhtml?duid=mtfh57891_2005-10-28_08-44-54_seo367555_newsml

Estratégia monopolista

Set 05 - Batalha por padrões da Internet

SenderID vs. IETF (tecnologia anti-spam)

news.com.com/2100-7355_3-5758365.html

Set 05 - Batalha por padrões “de mercado”

MS XMLDoc vs. OASIS OpenDoc

(Massachussets, N.Zelândia, Finlândia, Cingapura,...)

www.dwheeler.com/essays/why-opendocument-won.html

Nov 05 - Sony instala rootkit (**Aries.sys**) em clientes de CD

www.sysinternals.com/blog/2005/10/sony-rootkits-and-digital-rights.html

sysinternals.com/blog/2005/11/more-on-sony-dangerous-decloaking.html

Precificação do software - **Lefkowitz**

Modelo Proprietário (preço base =100)

Derivativos: Scholes & Black, **Juros** = 5% a.a.

Custos iniciais: Manutenção = 20 ou 25 a.a.

Volatilidade: Nasdaq 2004, **Ciclo upgrade:** 4 anos

(base=100) Prazo	Volatilidade dos custos	Garantia de Manutenção a 20	Garantia de Upgrade a 50	Valor líquido da Licença
1 ano	0,30	2.85 (inicial = 20)	--	97,15
2 anos	0,30	7.10 (inicial = 20)	--	92,90
4 anos	0,30	18.80 (inicial = 20)	62,50	18,70
1 ano	0,30	5.13 (inicial = 25)	--	94,87
2 anos	0,30	12.77 (inicial = 25)	--	87,23
4 anos	0,30	34.15 (inicial = 25)	62,50	3,35

Precificação do software - **Lefkowitz**

Modelo FOSS (preço base =100)

Derivativos: Scholes & Black, **Juros** = 5% a.a.

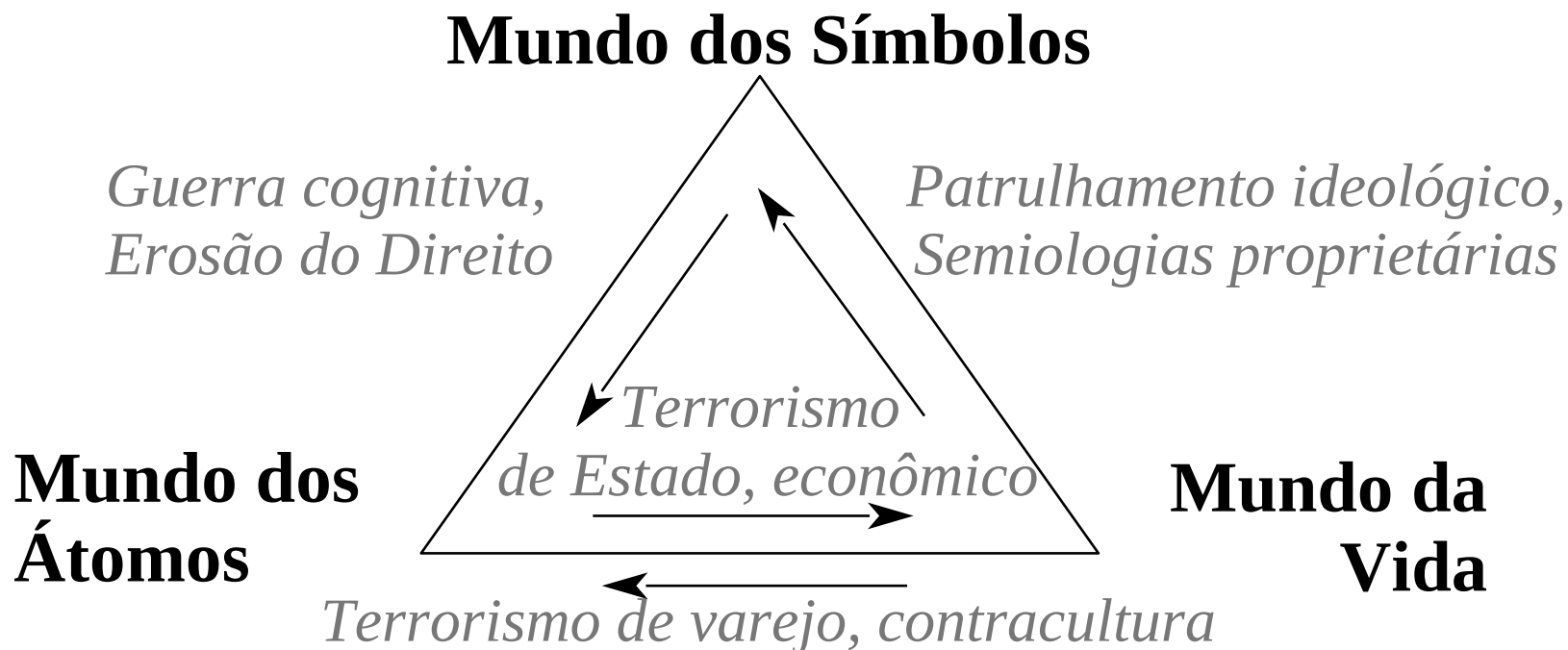
Custos iniciais: Manutenção = 20 ou 25 a.a.

Volatilidade: Nasdaq 2004, **Ciclo upgrade:** 4 anos

(base=100) Prazo	Volatilidade dos custos	Opção de Manutenção a 20	Opção de Upgrade a 50	Valor líquido da Licença
1 ano	0,30	2.85 (ref. = 20)	51,90	45,25
2 anos	0,30	7.10 (ref. = 20)	54,76	38,14
4 anos	0,30	18.80 (ref. = 20)	62,50	18,70
1 ano	0,30	5.13 (ref. = 25)	51,90	42,97
2 anos	0,30	12.77 (ref. = 25)	54,76	32,47
4 anos	0,30	34.15 (ref. = 25)	62,50	3,35

O teatro das guerras virtuais

Liberdade do conhecimento
vs Liberdade do capital



O Sapo Piramidal

